

**ПРОМЕТ**

## ЗАМОК ЭЛЕКТРОННЫЙ СЕЙФОВЫЙ

**PLS-2.2**

### КРАТКОЕ РУКОВОДСТВО

#### 1 Основные элементы управления

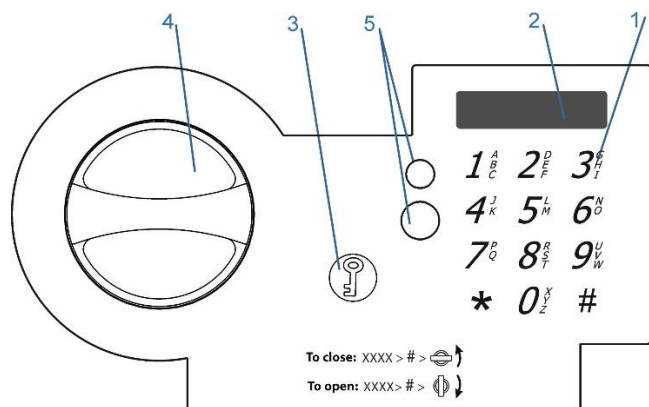


Рис. 1.1

1 – Клавиатура замка, 2 – Дисплей, 3 – Заглушка аварийного замка, 4 – Поворотная рукоятка, 5 – Контакты резервного питания

#### 2 Определения

##### 2.1 Мастер Код [PIN1]

Произвольная последовательность цифр из 6 знаков. Предназначен для открытия/закрытия сейфа.



Перед началом эксплуатации замка замените заводское значение кода (см. п.п.4). Предпримите все необходимые меры для надёжного сохранения нового Мастер кода тайне от посторонних лиц.



Заводское значение Мастер кода:  
1–2–3–4–5–6

##### 2.2 Код пользователя [PIN2]

Произвольная последовательность цифр минимум 4, максимум 6 знаков. Предназначен для открытия/закрытия замка пользователем с ограниченными правом на изменение настроек. Назначается пользователем при закрытии сейфа.



Новый код пользователя назначается пользователем каждый раз при закрытии сейфа.

##### 2.3 Сигналы звуковые, дисплея

[D]<sup>1</sup> Одиночный короткий звуковой сигнал и индикация вводимого символа на дисплее (2) является подтверждением нажатия кнопки клавиатуры.



Удалить неверно введенный символ можно при помощи клавиши «\*».

[D]<sup>2</sup> Двойной звуковой сигнал и отображение выполненного действия на дисплее (2) является подтверждением успешно выполненного действия.

[D]<sup>3</sup> Трехкратный звуковой сигнал и надпись на дисплее (2) «**ERROR**» является сообщением об ошибочных действиях пользователя.

[D] надпись на дисплее (2) «**BA-LO**» является сообщением о разряженной батарее питания замка. Батарее питания в таком случае необходимо заменить. Инструкции по замене см. п.п.5.2

#### 3 Основные функции

##### 3.1 Открыть замок

3.1.1 Открыть новый замок  
[#] [1] [2] [3] [4] [5] [6] [#]

3.1.2 Открыть установленным Мастер кодом  
[#] [PIN1] [#]

3.1.3 Открыть Кодом пользователя  
[PIN2] [#]

Если набранный код верный, то замок откроется, на дисплее загорится надпись «**OPEN**» и в течение пяти секунд можно открыть дверь, повернув рукоятку (4) по часовой стрелке.



После третьей подряд попытки открыть замок неверным кодом, следующая возможность ввода кода будет заблокирована на 5 минут. Блокированное состояние отображает надпись на дисплее (2) «**BLOC**»

##### 3.2 Закрывать замок

Для закрытия сейфа необходимо ввести:

[PIN2] [#]

Закройте дверь и поверните рукоятку (4) замка против часовой стрелки до упора. На дисплее появится надпись «**CLOSED**»



Если в течение 5 секунд после ввода кода механизм привода запирающих ригелей сейфа не приведен в действие, замок останется открытым, код не сохранится и процедуру закрытия необходимо начать заново.

#### 4 Сервисные функции



В виду возможной непреднамеренной блокировки замка в результате неправильных действий сервисные функции рекомендуется выполнять с открытой дверью сейфа.



Сервисные функции недоступны, если заряд батареи питания замка на исходе, о чем сообщает сигнал см. п.п.2.2, [D].

##### 4.1 Изменить Мастер код [PIN1]

[#] [#] [PIN1] [#] [новый PIN1] [#]  
[повторно новый PIN1] [#]

Проверить новый Мастер код:

[#] [НОВЫЙ PIN1] [#]

#### 4.2 Удалить код пользователя [PIN2]



Перед изменением кода пользователя [PIN2] заводское значение Мастер кода [PIN1] должно быть изменено (см. п.4.1).

Для удаления введенного кода пользователя (независимо от положения ригельной системы сейфа) нажать и удерживать кнопку, расположенную на замке на задней части крышки двери, до срабатывания запирающего механизма (см. Рис.4.1). На дисплее появляется надпись, «OPEN», которая остается включенной в течение 3 секунд. Затем устройство перейдет в ждущий режим.

Поверните рукоятку (4) по часовой стрелке и откройте замок.

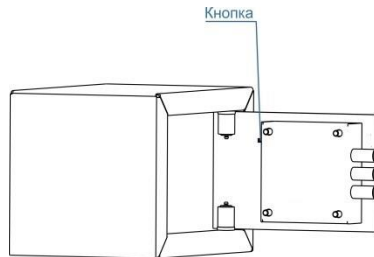


Рис.4.1

## 5 Обслуживание



Элементы питания, поставляемые в комплекте с замком, предназначены для первичной проверки работоспособности. Перед началом пользования рекомендуется заменить батареи на новые.

#### 5.1 Проверка уровня заряда батарей

В любое время уровень заряда батарей можно проверить двукратным нажатием кнопки «\*». Возможно два состояния элементов питания:

**-BA-HI** при падении напряжения до 7.2V;

**-BA-LO** при падении напряжения до значения ниже 7.2V.



При отключенной батарее код остается занесенным в память.

#### 5.2 Замена батареи питания

- Доступ к батарее питания осуществляется с внутренней стороны двери сейфа.

Откройте крышку батарейного отсека замка см.Рис.5.1

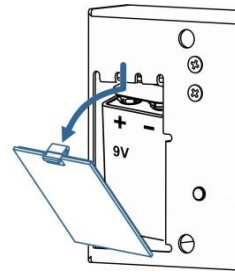


Рис. 5.1

- Замените батарею питания на новую (9V, тип 6LF22 «Крона»).
- Установите снятую крышку на прежнее место.

#### 5.3 Открытие замка ключом при полностью разряженной батарее питания

- Снимите заглушку аварийного замка (3) см. Рис.5.2

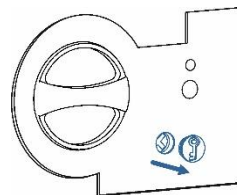


Рис. 5.1

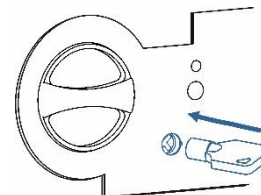


Рис. 5.2

- Вставьте ключ до упора (флажок ключа справа) и, надавив на него, поверните до упора против часовой стрелки (Рис. 5.3)

- После открытия замка откройте дверь сейфа, замените батарею питания см. п.п.5.1

#### 5.4 Открытие замка кодом при полностью разряженной батарее питания

- Приготовьте новую батарею питания (9V, тип 6LF22 «Крона»).
- Аккуратно, соблюдая полярность, прижмите батарею питания своими контактами к контактам разъема резервного питания (5), и удерживайте её в таком положении см. Рис. 5.4

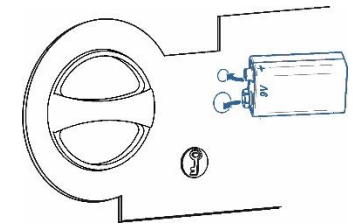


Рис. 5.4

- Наберите на клавиатуре (1) действующий код открытия.
- Поверните рукоятку (4) по часовой стрелке и откройте замок.
- После открытия замка, отключите батарею питания от разъема, откройте дверь сейфа, замените батарею питания см. п.п.5.1